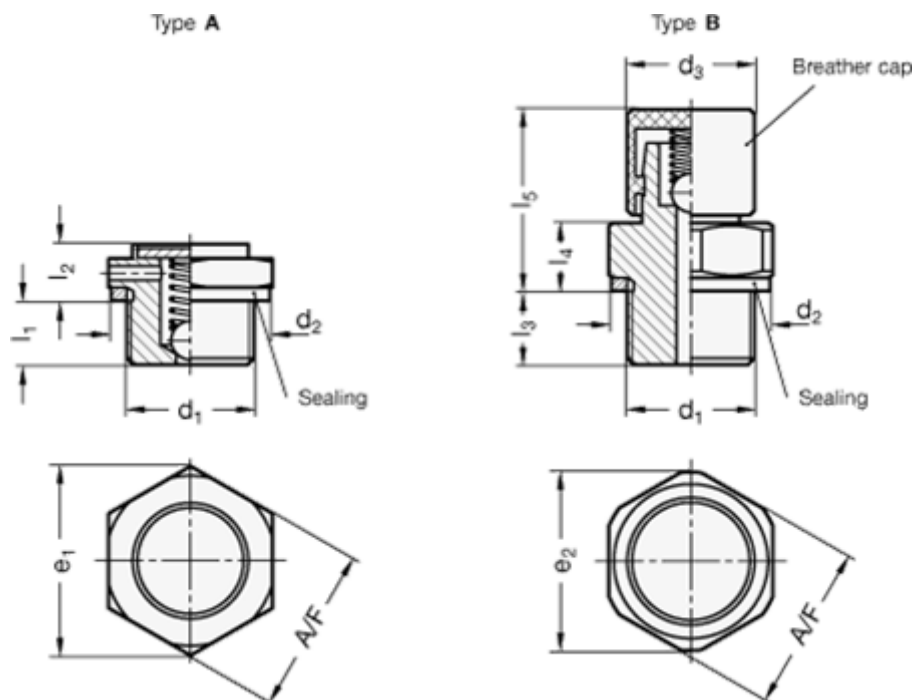


Varenummer: 20883G1220BMS  
 Beskrivelse: E+G Udluftningsfilter - G 1/2"

## Mål



= -	l2	= 11
= -	l3	= 8
A/F-NV	l4	= 8
d2	l5	= 19.5
d3	Luft pasage l/min.	= -
e	Åbnings tryk i mbar	= Min. 20 - Max 80. mbar
Gevind d1 = G 1/2"		
l1		= 8.5